



IEC62368-1  
IEC61558-1/2-16  
IEC61010-1/2-201  
IEC60601-1  
IEC60335-1  
IEC62477-1



BS EN/EN62368-1  
BS EN/EN61558-1/2-16  
BS EN/EN61010-1/2-201  
BS EN/EN60601-1  
BS EN/EN60335-1  
BS EN/EN62477-1



AS/NZS61558-1/2-16  
AS/NZS62368-1



GB4943.1



CNS15598-1



KC62368-1  
(By request)



IS13252

(By request)



TPTC004



## 特性

- 交流输入电压范围85~305Vac输入,内置PFC(满足277Vac)
- 空载功耗<0.3W~0.5W(通过远程关机)
- 多领域全球认证 (ITE 62368-1, 医疗 60601-1, 家电 60335-1, 工业 61558-1/2-16, 61010-1, 电力电子变换器62477-1)
- 高达200% 峰值功率(12~60V 机型)
- 效率高达93.5%
- 工作温度范围-40~+85°C (>+60°C 减额)
- 漏电流<350µA, 2 x MOPP, 适用于 BF 医疗应用
- 内置恒流限制电路
- 保护: 短路/过载/过压/过温
- 内置直流风扇强制风冷, 噪音 <40dB, 风扇开关控制
- 内置遥控开关/遥感功能/DC OK信号
- 过压类别 III (OVC III)
- 工作海拔高度可达5000米
- 三防漆防护
- 5年保固

## 应用

- 工业自动化机械/控制系统
- 安防系统
- 机电设备
- 电子仪器、设备或装置
- 网络设备
- 电讯设备
- PoE 供电设备
- 家庭自动化
- 医疗器械
- 充电应用

## 全球交易品项识别码

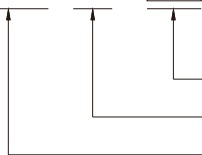
MW 搜寻: <http://www.meanwell.com.cn/serviceGTIN.aspx>

## 描述

NSP-320 系列是一款 320W 内置PFC功能的 AC/DC 电源, 设计追求高可靠性。适用于多个行业, 主要特点: 紧凑的尺寸(179\*99\*30mm)优化了系统安装空间利用率、85~305 Vac超宽输入适用全球各地、效率高达 93.5%、低待机消耗(<0.3W~0.5W)助力节能减碳、具备 200% 峰值功率能力的恒流设计、-40°C~+85°C超宽工作温度 (+60°C@满载)、符合 OVC III 标准、内置远程控制、遥感功能及 DC OK信号、内部PCB板涂层具备基本防潮与防尘保护、具备多重安全认证, 包括62368-1, 60601-1, 61558-1, 60335-1, 62477-1, 61010-1、符合2 x MOPP要求、极低漏电流(<350µA)。适用于 BF 级医疗设备, 并提供5年保固, 使其成为满足工业电源需求的高性价比解决方案。

## 型号编码

NSP-320-24



输出电压 (5V/7.5V/12V/15V/24V/27V/36V/48V/60V)  
输出功率  
系列名



# 320WAC/DC高可靠多领域机壳型电源供应器 NSP-320 系列

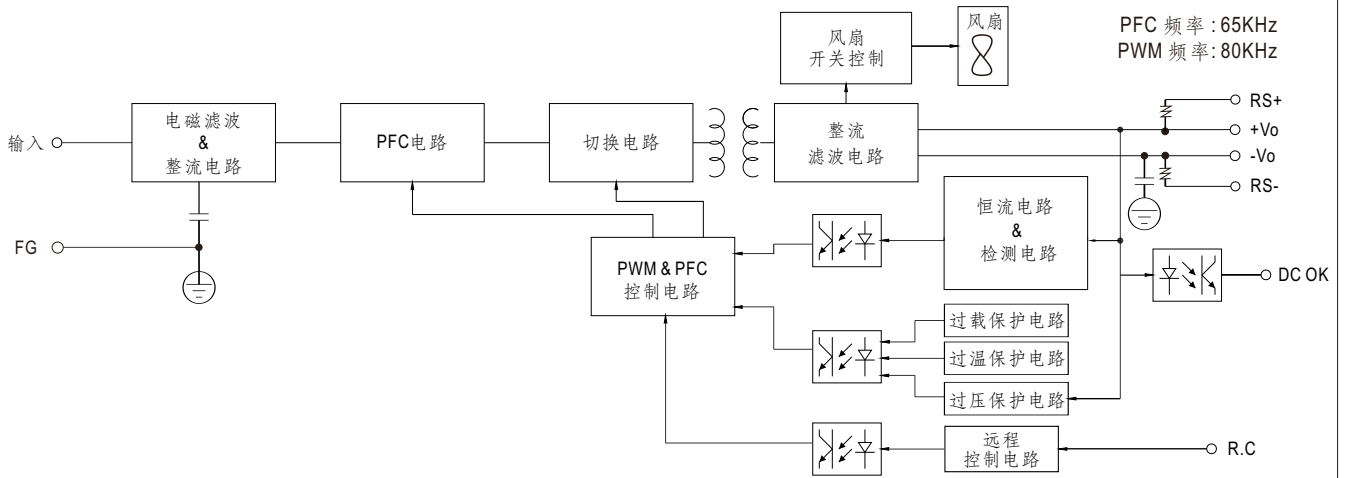
电气规格		NSP-320-5	NSP-320-7.5	NSP-320-12	NSP-320-15	NSP-320-24	NSP-320-27	NSP-320-36	NSP-320-48	NSP-320-60
输出										
直流电压		5V	7.5V	12V	15V	24V	27V	36V	48V	60V
额定电流		60A	40A	26.7A	21.4A	13.4A	11.9A	8.9A	6.7A	5.4A
电流范围		0~60A	0~40A	0~26.7A	0~21.4A	0~13.4A	0~11.9A	0~8.9A	0~6.7A	0~5.4A
额定功率		300W	300W	320.4W	321W	321.6W	321.3W	320.4W	321.6W	324W
峰值	电流(5秒)	N/A	N/A	53.4A	42.7A	26.7A	23.7A	17.8A	13.4A	10.7A
	功率(5秒)	N/A	N/A	640W	640W	640W	640W	640W	640W	640W
纹波与噪声(最大)	备注2	200mVp-p	200mVp-p	200mVp-p	200mVp-p	240mVp-p	240mVp-p	240mVp-p	240mVp-p	300mVp-p
电压调整范围		4.7~5.5V	6.8~9V	10.8~14V	15~19V	21~26V	26~32V	32~43V	44~57V	54~72V
电压精度	备注3	±2.0%	±2.0%	±2.0%	±2.0%	±1.0%	±1.0%	±1.0%	±1.0%	±1.0%
线性调整率		±0.5%	±0.5%	±0.5%	±0.5%	±0.5%	±0.5%	±0.5%	±0.5%	±0.5%
负载调整率		±1.0%	±1.0%	±0.5%	±0.5%	±0.5%	±0.5%	±0.5%	±0.5%	±0.5%
启动、上升时间		1500ms, 80ms/115Vac			1000ms, 80ms/230Vac		1000ms, 80ms/277Vac			
保持时间(Typ.)		16ms(满载时)								
输入										
电压范围	备注4	85~305Vac		120~431Vdc						
空载功耗(Typ.)	远程关闭	0.3W/115Vac		0.5W/230Vac		0.5W/277Vac				
	远程开启	3W/115Vac		3W/230Vac		3W/277Vac				
频率范围		47~63Hz								
功率因素(Typ.)		PF>0.98/115Vac, PF>0.93/230Vac, PF>0.9/277Vac(满载时)								
效率(Typ.)		91%	91%	93.5%	93.5%	93.5%	93.5%	93.5%	93.5%	93.5%
交流电流(Typ.)		3.2A/115Vac		1.6A/230Vac		1.4A/277Vac				
浪涌电流(Typ.)		冷启动 20A/115Vac 40A/230Vac 50A/277Vac								
漏电流		接地漏电流<350μA(rms)@277Vac, 接触电流<100μA(rms)@277Vac								
保护										
短路	5V	打嗝模式, 负载异常条件移除可自动恢复								
	7.5V~60V	恒流限制5秒以上(Vout<30%), 关断输出电压, 重启后恢复								
过负载	5V	额定输出功率的105%~170%;打嗝模式, 负载异常条件移除可自动恢复								
	7.5V	额定输出功率的105%~150%;恒流限制5秒以上, 关断输出电压, 重启后恢复								
	12V~60V	可在105~200%额定功率下持续工作5秒以上, 之后进入恒流限制(Vout>30%), 故障排除后自动恢复, 或当Vout<30%时关断输出电压, 需重启AC恢复 >200%额定功率, 恒流限制(Vout>30%), 故障排除后自动恢复, 或当Vout<30%时关断输出电压, 重启后恢复								
过电压	5.8~7.5V	9.2~13V	15~19V	20~25V	28~36V	33~42V	44~54V	58~70V	73~86V	
	保护类型: 关断输出电压, 重启后恢复									
过温度	关断输出电压, 重启后恢复									
功能										
远程控制	电源开启: RC+~RC- 0~0.8Vdc 或开路, 电源关闭: RC+~RC- 3.3~10Vdc 通过外部电压									
遥感功能	补偿负载接线上高达0.3V的电压降。详情请参阅功能手册。									
DC OK 信号	按光电晶体管触点额定值(最大)15Vdc/10mA电阻负载。详情请参阅功能手册。									
风扇控制(Typ.)	风扇控制开关, RTH3≥50°C±10°C 风扇开; RTH3≤40°C±10°C 风扇关									
	40dB									
环境										
工作温度	-40~+85°C(请参考"减额曲线")									
工作湿度	20~90%RH 无冷凝									
储存温度、湿度	-40~+85°C, 10~95%RH 无冷凝									
温度系数	±0.05%/°C(0~60°C)									
耐振动	10~500Hz, 2G 10分钟/1周期, X, Y, Z 轴各60分钟									



# 320WAC/DC高可靠多领域机壳型电源供应器 NSP-320 系列

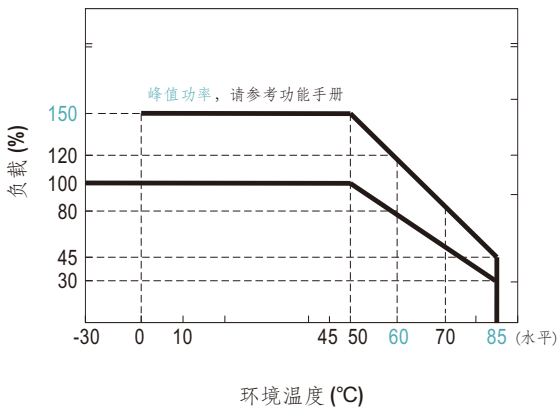
安规和EMC <small>备注5, 6</small>																											
安全规范	CB IEC62368-1, IEC60335-1, IEC61558-1/-2-16, IEC61010-1/-2-201, IEC60601-1; IEC62477-1 DEKRA BS EN/EN62368-1, BS EN/EN60335-1, BS EN/EN61558-1/-2-16, BS EN/EN61010-1/-2-201, BS EN/EN60601-1(3.2 Version);BS EN/EN62477-1 UL UL62368-1, ANSI/AAMI ES60601-1(3.2 Version),UL61010-1/-2-201 RCM AS/NES 62368-1, AS/NES61558-1/-2-16 CCC GB4943.1 BSMI CNS15598-1 EAC TP TC 004 approved; <b>KC/BIS KC62368-1 and BIS IS13252 (Part 1): 2010 certified, no stock by request, contact sale for inquires</b>																										
隔离等级 <small>备注7</small>	Primary-Secondary: 2xMOPP, Primary-Earth: 1xMOPP, Secondary-Earth: 1xMOPP																										
过压类别 <small>备注8</small>	IEC/EN 61558-1/-2-16 (OVC III, altitude up to 2000M) IEC/EN/UL 62368-1 (OVC II, altitude up to 5000M) IEC/EN 60335-1 (OVC II, altitude up to 5000M) IEC/EN 60601-1 (OVC II, altitude up to 4000M) IEC/EN 61010-1/-2-201(OVC II, altitude up to 5000M) IEC/EN 62477-1 (OVC II, altitude up to 5000M)																										
安全超低电压(SELV)	IEC/EN 61558-2-16 (SELV, 5 ~ 36V) IEC/EN 60335-1 (SELV, 5 ~ 36V) IEC/EN/UL 62368-1 (SELV/ES1, 5 ~ 36V)																										
耐压	I/P-O/P:4.2KVac I/P-FG:2.1KVac O/P-FG:1.5KVac																										
绝缘阻抗	I/P-O/P, I/P-FG, O/P-FG:100M Ohms / 500VDC / 25°C / 70% RH																										
电磁兼容发射	<table border="1"> <thead> <tr> <th>Parameter</th> <th>Standard</th> <th>Test Level / Note</th> </tr> </thead> <tbody> <tr> <td rowspan="3">Conducted</td> <td>BS EN/EN55032(CISPR32),CNS 15936, GB/T 9254.1</td> <td>Class B</td> </tr> <tr> <td>BS EN/EN55014-1(CISPR14-1)</td> <td></td> </tr> <tr> <td>BS EN/EN55011(CISPR11)</td> <td>Class B</td> </tr> <tr> <td rowspan="3">Radiated</td> <td>BS EN/EN55032(CISPR32),CNS 15936, GB/T 9254.1</td> <td>Class B</td> </tr> <tr> <td>BS EN/EN55014-1(CISPR14-1)</td> <td></td> </tr> <tr> <td>BS EN/EN55011(CISPR11)</td> <td>Class B</td> </tr> <tr> <td>Harmonic Current</td> <td>BS EN/EN61000-3-2(IEC61000-3-2), GB 17625.1</td> <td>Class A</td> </tr> <tr> <td>Voltage Flicker</td> <td>BS EN/EN61000-3-3(IEC61000-3-3)</td> <td>-----</td> </tr> <tr> <td colspan="3">BS EN/EN55035(CISPR35),BS EN/EN61000-6-2(IEC61000-6-2),BS EN/EN60601-1-2(IEC60601-1-2), BS EN/EN55014-2(CISPR14-2)</td> </tr> </tbody> </table>	Parameter	Standard	Test Level / Note	Conducted	BS EN/EN55032(CISPR32),CNS 15936, GB/T 9254.1	Class B	BS EN/EN55014-1(CISPR14-1)		BS EN/EN55011(CISPR11)	Class B	Radiated	BS EN/EN55032(CISPR32),CNS 15936, GB/T 9254.1	Class B	BS EN/EN55014-1(CISPR14-1)		BS EN/EN55011(CISPR11)	Class B	Harmonic Current	BS EN/EN61000-3-2(IEC61000-3-2), GB 17625.1	Class A	Voltage Flicker	BS EN/EN61000-3-3(IEC61000-3-3)	-----	BS EN/EN55035(CISPR35),BS EN/EN61000-6-2(IEC61000-6-2),BS EN/EN60601-1-2(IEC60601-1-2), BS EN/EN55014-2(CISPR14-2)		
	Parameter	Standard	Test Level / Note																								
	Conducted	BS EN/EN55032(CISPR32),CNS 15936, GB/T 9254.1	Class B																								
		BS EN/EN55014-1(CISPR14-1)																									
		BS EN/EN55011(CISPR11)	Class B																								
	Radiated	BS EN/EN55032(CISPR32),CNS 15936, GB/T 9254.1	Class B																								
		BS EN/EN55014-1(CISPR14-1)																									
		BS EN/EN55011(CISPR11)	Class B																								
Harmonic Current	BS EN/EN61000-3-2(IEC61000-3-2), GB 17625.1	Class A																									
Voltage Flicker	BS EN/EN61000-3-3(IEC61000-3-3)	-----																									
BS EN/EN55035(CISPR35),BS EN/EN61000-6-2(IEC61000-6-2),BS EN/EN60601-1-2(IEC60601-1-2), BS EN/EN55014-2(CISPR14-2)																											
电磁兼容抗扰度	<table border="1"> <thead> <tr> <th>Parameter</th> <th>Standard</th> <th>Test Level / Note</th> </tr> </thead> <tbody> <tr> <td>ESD</td> <td>BS EN/EN61000-4-2</td> <td>Level 4, 15KV air ; Level 4, 8KV contact</td> </tr> <tr> <td>Radiated</td> <td>BS EN/EN61000-4-3</td> <td>Level 3, 10V/m(80MHz~2.7GHz) Table 9, 9~28V/m(385MHz~5.78GHz)</td> </tr> <tr> <td>EFT / Burst</td> <td>BS EN/EN61000-4-4</td> <td>Level 3, 2KV</td> </tr> <tr> <td>Surge</td> <td>BS EN/EN61000-4-5</td> <td>Level 4, 2KV/Line-Line 4KV/Line-Earth</td> </tr> <tr> <td>Conducted</td> <td>BS EN/EN61000-4-6</td> <td>Level 3, 10V</td> </tr> <tr> <td>Magnetic Field</td> <td>BS EN/EN61000-4-8</td> <td>Level 4, 30A/m</td> </tr> <tr> <td>Voltage Dips and Interruptions</td> <td>BS EN/EN61000-4-11</td> <td>&gt;95% dip 0.5 periods, 30% dip 25 periods, &gt;95% interruptions 250 periods</td> </tr> </tbody> </table>	Parameter	Standard	Test Level / Note	ESD	BS EN/EN61000-4-2	Level 4, 15KV air ; Level 4, 8KV contact	Radiated	BS EN/EN61000-4-3	Level 3, 10V/m(80MHz~2.7GHz) Table 9, 9~28V/m(385MHz~5.78GHz)	EFT / Burst	BS EN/EN61000-4-4	Level 3, 2KV	Surge	BS EN/EN61000-4-5	Level 4, 2KV/Line-Line 4KV/Line-Earth	Conducted	BS EN/EN61000-4-6	Level 3, 10V	Magnetic Field	BS EN/EN61000-4-8	Level 4, 30A/m	Voltage Dips and Interruptions	BS EN/EN61000-4-11	>95% dip 0.5 periods, 30% dip 25 periods, >95% interruptions 250 periods		
	Parameter	Standard	Test Level / Note																								
	ESD	BS EN/EN61000-4-2	Level 4, 15KV air ; Level 4, 8KV contact																								
	Radiated	BS EN/EN61000-4-3	Level 3, 10V/m(80MHz~2.7GHz) Table 9, 9~28V/m(385MHz~5.78GHz)																								
	EFT / Burst	BS EN/EN61000-4-4	Level 3, 2KV																								
	Surge	BS EN/EN61000-4-5	Level 4, 2KV/Line-Line 4KV/Line-Earth																								
	Conducted	BS EN/EN61000-4-6	Level 3, 10V																								
	Magnetic Field	BS EN/EN61000-4-8	Level 4, 30A/m																								
Voltage Dips and Interruptions	BS EN/EN61000-4-11	>95% dip 0.5 periods, 30% dip 25 periods, >95% interruptions 250 periods																									
其它																											
MTBF	1699.1 K hrs min. Telcordia SR-332 (Bellcore) ; 257.1 K hrs min. MIL-HDBK-217F (25°C)																										
尺寸	179*99*30mm																										
包装	0.67Kg; 18pcs/12.5Kg/0.65CUFT																										
备注	1. 如未特别说明, 所有规格参数均在输入为230Vac、额定负载、25°C环境温度下进行量测。 2. 纹波和噪声测量方法: 使用一条12"双绞线, 同时终端要并联0.1μF和47μF的电容, 在20MHz带宽下进行量测。 3. 精度: 包含设定误差、线性调整率和负载调整率。 4. 低电压输入情况下需减额输出, 具体请参照输出减额曲线图。 5. RCM可自愿申请并符合AS/NZS 4417.1的相关IEC或AS/NWS标准。 6. 电源应视为系统内元件的一部分, 所有的EMC测试都将测试样品安装在一个厚度1mm, 长360mm*360mm的金属板上测试。 电源需结合终端设备进行电磁兼容相关确认。有关EMC测试操作指导, 请参阅“组件电源供应器的EMI测试”。 (在明纬网站 <a href="https://www.meanwell.com/Upload/PDF/EMI_statement_cn.pdf">https://www.meanwell.com/Upload/PDF/EMI_statement_cn.pdf</a> ) 7. MOPP仅适用于输入100-240Vac 8. 当海拔高度超过2000米(6500英尺)时, 无风扇机型环境温度依每3.5°C/1000m比例下降, 有风扇机型环境温度依每5°C/1000m比例下降。 ※ 产品免责声明: 详情请参阅 <a href="http://www.meanwell.cc/serviceDisclaimer.aspx">http://www.meanwell.cc/serviceDisclaimer.aspx</a>																										

## ■ 方框图



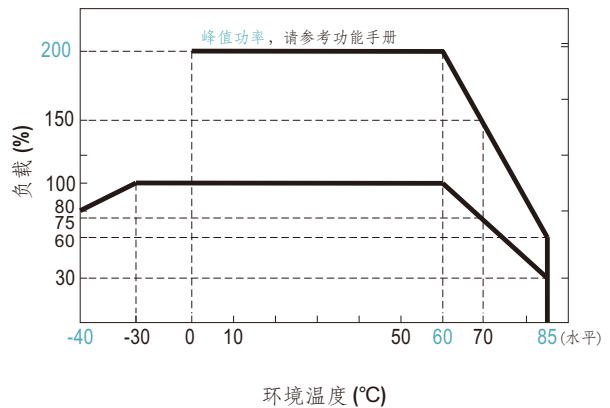
## ■ 减额曲线

适用于 100/110/115/120Vac 系统 (85~135Vac)

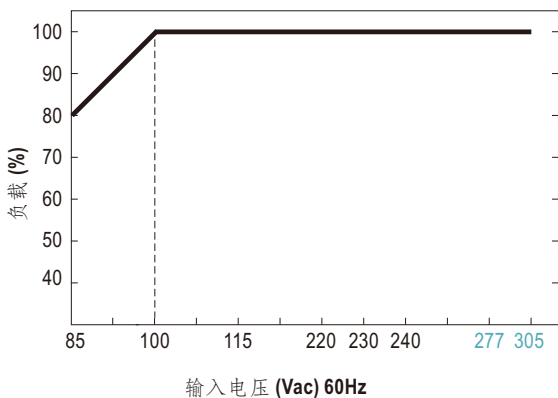


备注: 低于100Vac @ -30°C 开机, 3S内可能出现重启情况。

适用于 220/230/240/277Vac 系统 (180~305Vac)



## ■ 输出减额vs输入电压



## ■ 功能手册

### 1. 峰值功率

$$P_{av} = \frac{P_{pk} \times t + P_{npk} \times (T-t)}{T} \leq P_{rated}$$

$$Duty = \frac{t}{T} \times 100\% \leq 35\%$$

$$t \leq 5 \text{ sec}$$

$P_{av}$ : 平均功率 (W)

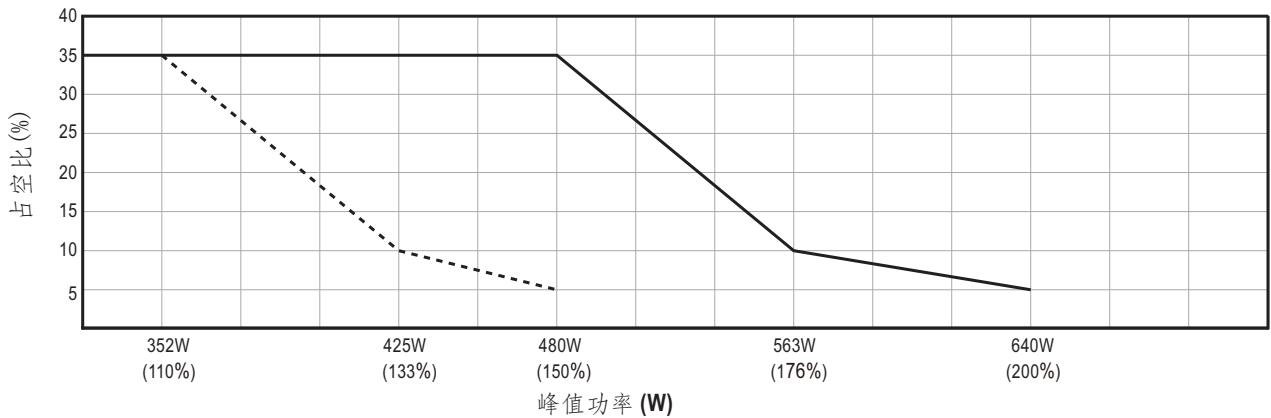
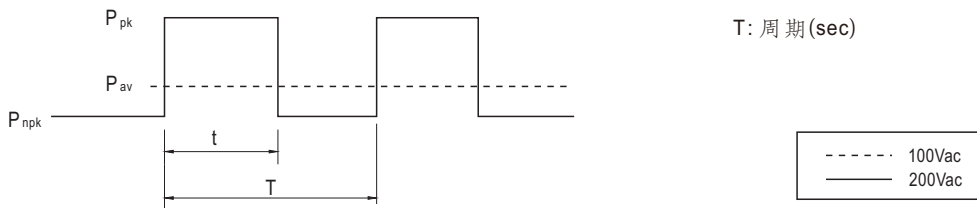
$P_{pk}$ : 峰值功率 (W)

$P_{npk}$ : 非峰值功率 (W)

$P_{rated}$ : 额定功率 (W)

$t$ : 峰值功率区间 (sec)

$T$ : 周期 (sec)



举例 (24V 机型):

$V_{in} = 200\text{Vac}$      $Duty_{max} = 5\%$

$P_{av} = P_{rated} = 320\text{W}$

$P_{pk} = 640\text{W}$

$t \leq 5 \text{ sec}$

$$T \geq \frac{5 \text{ sec}}{5\%} \geq 100\text{sec}$$

$$P_{npg} \leq \frac{T P_{av} - t P_{pk}}{T-t}$$

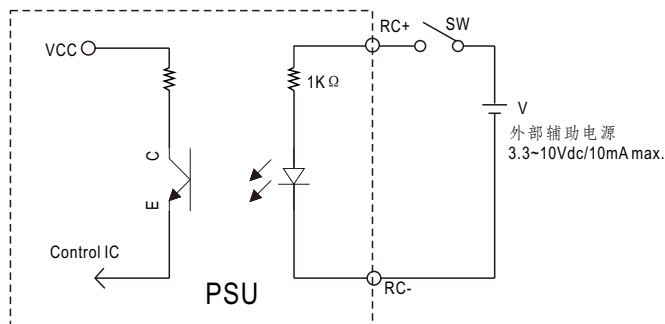
$$P_{npg} \leq 303\text{W}$$

备注:当输出电压被调节到上限时,峰值功率为额定功率的150%

## 2. 遥控开关

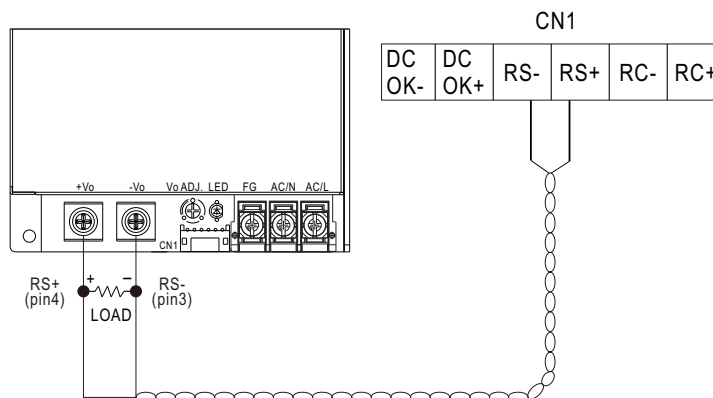
通过外部开关与辅助电源实现电源(PSU)的远程开关控制功能

PSU 工作状态	RC-(5脚) 和 RC+(6脚)之间电压
电源开启	保持0~0.8Vdc 或开路
电源关断	外部辅助电源供电 3.3~10Vdc



## 3. 遥感

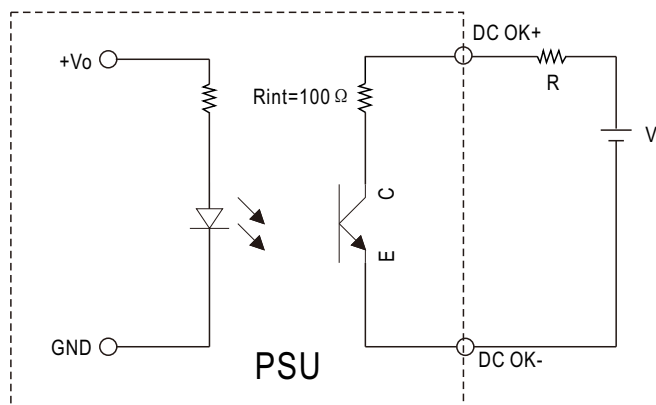
遥感补偿负载线路上的电压降高达 0.3Vdc



两条感应线需成对绞合

## 4. DC\_OK 信号

※ DC\_OK 是一个集电极短路信号.它在电源内部使用一个光耦合器, 用来指示电源的输出状态, 如下示意图



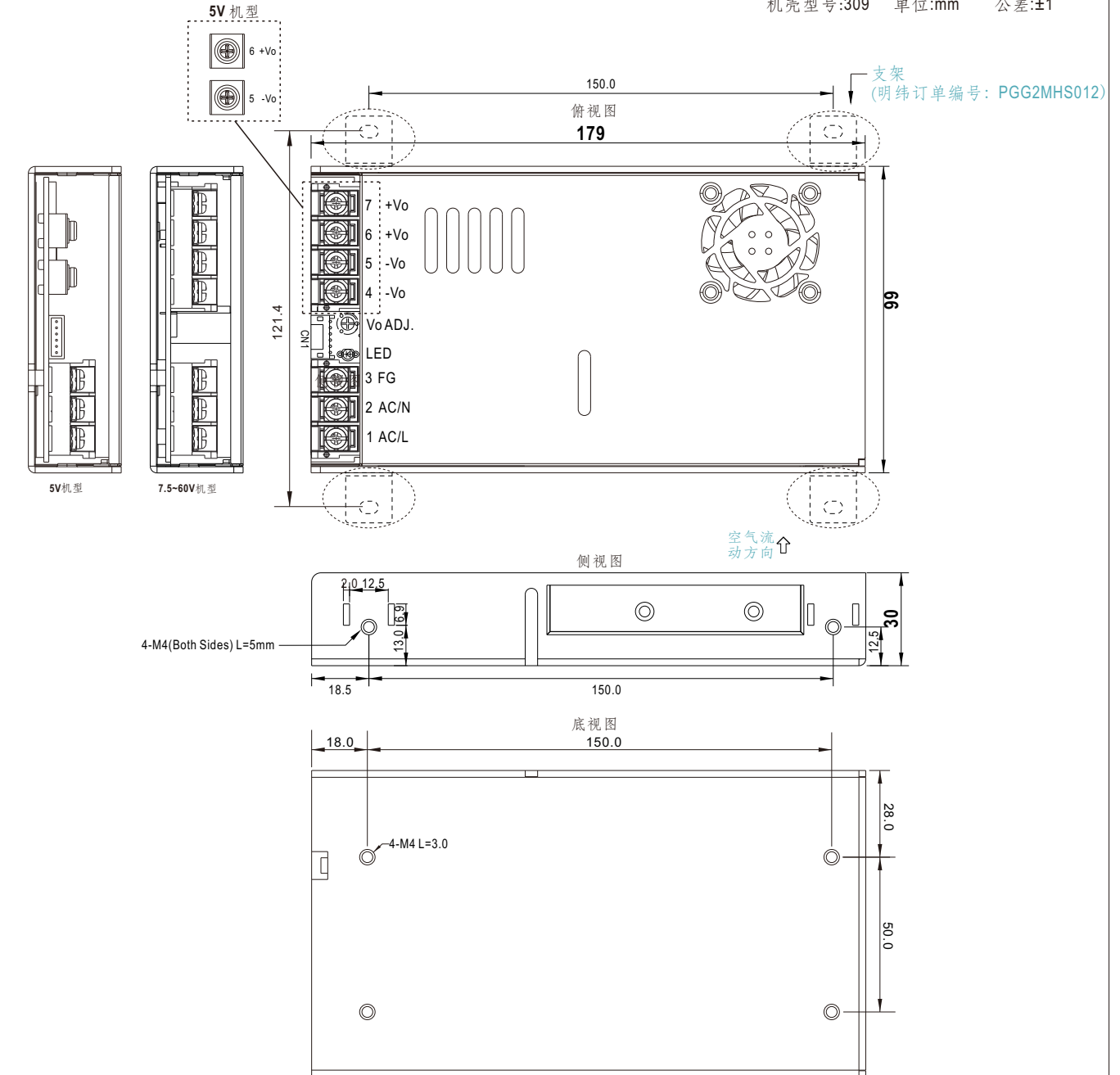
外部辅助电源(V)和电阻(R)

PSU 工作状态	光耦
电源开启	导通(低阻抗)
电源关断	开路(高阻抗)

光耦规格(最大) 15Vdc/10mA 阻性负载

## ■ 机构尺寸

机壳型号:309 单位:mm 公差:±1



### ※ 输入端子脚位定义

引脚编号	引脚功能	示意图	螺纹	安装扭矩
1	AC/L or DC input +Vin		M3.5	8~10Kgf.cm
2	AC/N or DC input -Vin			
3	FG 接地			

### ※ 直流输出端子脚位定义

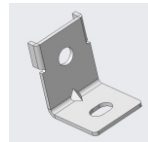
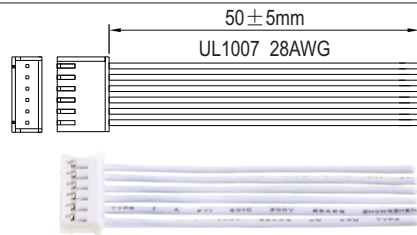
引脚编号	引脚功能	示意图	螺纹	安装扭矩
5	-Vo	<p>For 5V models</p>	M4	10~12Kgf.cm
6	+Vo			
4,5	-Vo	<p>For 7.5~60V models</p>	M3.5	8~10Kgf.cm
6,7	+Vo			

连接端子 (CN1)脚位定义: DJS-1125R-06 或同等级

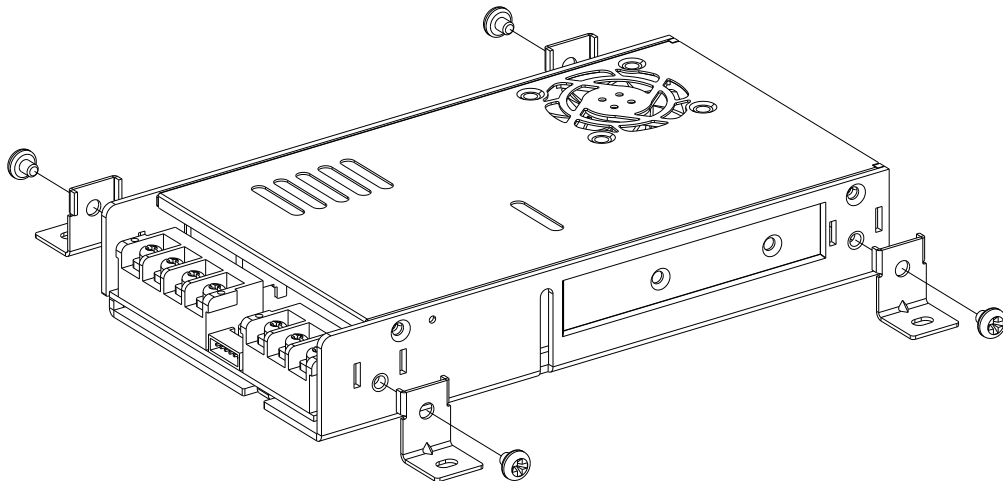
引脚编号	引脚功能	公座	母座
1	DC OK-	JS-11242-06 或同等级	DJS-1125R-06 或同等级
2	DC OK+		
3	RS-		
4	RS+		
5	RC-		
6	RC+		

### ■ 配件清单

序号	项目	数量
1	控制功能接口 (CN1) 配套端子线 (标准配件)	1条/台
2	支架 明纬订单编号: PGG2MHS012 (定制配件, 需另外购买)	4块/台 (请参考安装示意图)
3	端子盖 明纬订单编号: PEE4TBC-03; PEE4TBC-04 (定制配件, 需另外购买)	1个/台



### ■ 安装示意图



### ■ 安装手册

Please refer to : <http://www.meanwell.com/manual.html>